

建築物衛生行政概論
建築物の環境衛生
空気環境の調整

問題 1 世界保健機関（WHO）憲章の前文に述べられている健康の定義に関する次の文章の
□内に入る語句の組合せとして、最も適当なものはどれか。

健康とは、□ア、精神的及び社会的に完全に良好な状態にあることであり、単に病
気又は病弱でないということではない。

到達しうる最高基準の□イを享受することは、人種・□ウ、政治的信念又は
経済的若しくは社会的条件の如何にかかわらず、何人もが有する基本的権利のうちの一つで
ある。

- | | ア | イ | ウ |
|-----|-----|----|----|
| (1) | 経済的 | 健康 | 民族 |
| (2) | 経済的 | 権利 | 宗教 |
| (3) | 身体的 | 健康 | 宗教 |
| (4) | 身体的 | 健康 | 民族 |
| (5) | 身体的 | 権利 | 民族 |

問題 2 現在の行政組織に関する次の記述のうち、正しいものはどれか。

- (1) 下水道事業の主管官庁は、厚生労働省と環境省である。
- (2) 学校保健に関する地方行政事務は、私立学校を除き教育委員会が責任を負っている。
- (3) 大気汚染防止法の主管官庁は、厚生労働省である。
- (4) 保健所には、労働基準監督官が置かれている。
- (5) 建築基準法で規定されている特定行政庁とは、国土交通省である。

問題 3 建築物における衛生的環境の確保に関する法律に関する次の記述のうち、誤っているものはどれか。

- (1) 特定建築物の衛生的環境の確保を目的に、空気調和及び給排水等の建築設備の設計指針を定めている。
- (2) 特定建築物の建築物環境衛生上の維持管理に関する監督官庁は、都道府県知事、保健所を設置する市の市長、又は特別区の区長である。
- (3) 保健所の業務として、多数の者が使用し又は利用する建築物の維持管理に関する環境衛生上の正しい知識の普及、相談に応じること並びに必要な指導を行うことを定めている。
- (4) 建築物環境衛生管理基準は、最低許容限度の基準ではなく、環境衛生上良好な状態を目標としている。
- (5) 特定建築物以外であっても、多数の者が使用し、又は利用する建築物の維持管理の権原を有するものは、建築物環境衛生管理基準に従って維持管理するよう努めなければならない。

問題 4 建築物における衛生的環境の確保に関する法律に基づく特定建築物の定義及びその判断に関する次の記述のうち、誤っているものはどれか。

- (1) 特定用途の1又は2以上の用途に供されていること。
- (2) 廊下、階段、便所等の共用部分は、延べ面積から除いて算出すること。
- (3) 特定用途に供される部分の延べ面積が、3,000 m²以上（ただし、学校教育法第1条に規定する学校は8,000 m²以上）であること。
- (4) 同一敷地内に複数の建築物があっても、延べ面積の算定は1棟の建築物ごとに行うこと。
- (5) 建築基準法に定義される建築物であること。

問題 5 建築物における衛生的環境の確保に関する法律に基づく特定建築物に関する次の記述のうち、専ら特定用途に供される部分として延べ面積に含めるものはどれか。

- (1) 百貨店ビルに隣接し、独立して設置された客用立体駐車場
- (2) 駅ビル内に設置された鉄道のプラットホーム
- (3) 民間の集会場ビル地階に設置された地方公共団体の公共駐車場
- (4) 店舗ビルの地階に設置された店舗用の倉庫
- (5) 事務所ビルに設置された電気事業者の地下式変電所

問題 6 建築物における衛生的環境の確保に関する法律に基づく特定建築物の所有者等に選任された建築物環境衛生管理技術者に関する次の記述のうち、最も適当なものはどれか。

- (1) 都道府県知事等の立入検査があった場合には、立ち会う義務がある。
- (2) いかなる事由があっても同時に2以上の特定建築物を兼任することはできない。
- (3) 特定建築物の所有者等との間に直接の雇用関係は必要とされない。
- (4) 特定建築物で、環境衛生上著しく不適当な事態が発生した場合は、建築物環境衛生管理技術者に罰則が適用される。
- (5) 環境衛生上の問題に迅速に対応できるよう、選任された特定建築物に常駐しなければならない。

問題 7 建築物における衛生的環境の確保に関する法律に基づき特定建築物に備え付けておかななくてはならない帳簿書類として、誤っているものは次のうちどれか。

- (1) 廃棄物保管設備の点検整備の記録
- (2) 換気設備の点検整備の記録
- (3) 排水管、通気管及び阻集器の点検整備の記録
- (4) 防災設備の点検整備の記録
- (5) 清掃の記録

問題 8 建築物における衛生的環境の確保に関する法律に基づく特定建築物の届出に関する次の記述のうち、正しいものはどれか。

- (1) 特定建築物の所在地を所管する保健所を経由して、厚生労働大臣に届け出る。
- (2) 特定建築物の竣工前1カ月以内に届け出なければならない。
- (3) 長期間にわたって届出を行わなかったときは、当該建築物の使用停止処分を受けることがある。
- (4) 建築物が用途の変更等により特定建築物に該当しなくなったときは、その日から1カ月以内にその旨を届け出なければならない。
- (5) 特定建築物の届出には、当該建築物の建築確認済証の写しを添付しなければならない。

問題 9 建築物環境衛生管理基準の空気環境の測定方法に関する次の記述のうち、正しいものはどれか。

- (1) 測定位置は、床上 75 cm 以上 150 cm 以下において行うこと。
- (2) ホルムアルデヒドを除く測定項目については、3 カ月以内ごとに1回、定期的に測定すること。
- (3) 測定場所は、各階ごとに居室の還気口付近とすること。
- (4) 気流の測定には、0.3メートル毎秒以上の気流を測定することのできる風速計（これと同程度以上の性能を有する測定器を含む。）を使用すること。
- (5) ホルムアルデヒドの測定は、毎年、6月1日から9月30日までの期間中に1回測定すること。

問題 10 下の表はA室の空気環境の測定結果である。建築物環境衛生管理基準に適合しない項目の組合せは次のうちどれか。

測定項目		浮遊粉じんの量	一酸化炭素の含有率	二酸化炭素の含有率	温度	相対湿度	気流
単 位		mg/m ³	ppm	ppm	℃	%	m/s
A室	1回目	0.13	8.5	900	24.5	65	0.6
	2回目	0.17	7.5	1,200	28.5	55	0.3

- (1) 浮遊粉じんの量と二酸化炭素の含有率と相対湿度
- (2) 浮遊粉じんの量と温度と気流
- (3) 一酸化炭素の含有率と二酸化炭素の含有率と相対湿度
- (4) 一酸化炭素の含有率と二酸化炭素の含有率と温度
- (5) 二酸化炭素の含有率と温度と気流

問題 11 建築物環境衛生管理基準に基づく飲料水の衛生上必要な措置に関する次の記述のうち、正しいものはどれか。

- (1) 飲料水に井戸水等自己水源を利用している場合には、水道法の水質基準は適用されない。
- (2) 給湯用の貯湯槽の清掃は、2年以内ごとに1回、定期的に行うこと。
- (3) 飲料水に含まれる残留塩素の検査を10日以内ごとに1回、定期的に行い、水が汚染されていないことを確認すること。
- (4) 貯水槽清掃後の水張り終了後、給水栓及び貯水槽内における遊離残留塩素の含有率が百万分の0.2以上に保持していることを確認すること。
- (5) 供給する飲料水が人の健康を害するおそれがあるときは、飲料用以外の用途のみに使用するよう直ちに関係者に周知すること。

問題 12 建築物における衛生的環境の確保に関する法律の事業の登録に関する次の記述のうち、誤っているものはどれか。

- (1) 特定建築物の環境衛生上の維持管理を行う事業を営んでいる者は、その所在地を管轄する都道府県知事の登録を受けることができる。
- (2) 登録の有効期間は、6年間である。
- (3) 登録を受けなくても、特定建築物の環境衛生上の維持管理を行うことができる。
- (4) 登録営業所が登録基準に適合しなくなったときは、その登録を取り消されることがある。
- (5) 監督者等は、複数の営業所の監督者等を兼務することができる。

問題 13 建築物における衛生的環境の確保に関する法律に基づく事業の登録の対象になっている業種は、次のうちどれか。

- (1) 建築物における飲料水の給水管の清掃を行う事業（建築物飲料水給水管清掃業）
- (2) 建築物の廃棄物の処理を行う事業（建築物廃棄物処理業）
- (3) 建築物における飲料水の水質検査を行う事業（建築物飲料水水質検査業）
- (4) 建築物の排水槽の清掃を行う事業（建築物排水槽清掃業）
- (5) 建築物の浄化槽の清掃を行う事業（建築物浄化槽清掃業）

問題 14 建築物における衛生的環境の確保に関する法律に基づく「国又は地方公共団体の用に供する特定建築物に関する特例」に関する次の記述のうち、誤っているものはどれか。

- (1) 都道府県知事等は、立入検査を行うことはできない。
- (2) 建築物環境衛生管理基準は適用されない。
- (3) 都道府県知事等は、設備や維持管理に関する改善を命じることはできない。
- (4) 都道府県知事等は、必要な説明や資料の提出を求めることができる。
- (5) 環境衛生上著しく不適当な事態が存すると認められた時は、都道府県知事等は必要な措置を勧告することができる。

問題 15 感染症の予防及び感染症の患者に対する医療に関する法律の目的に関する次の文章の 内に入る語句の組合せとして、正しいものはどれか。

この法律は、感染症の予防及び感染症の患者に対する医療に関し必要な ア を定めることにより、感染症の発生を予防し、及びその イ の防止を図り、もって公衆衛生の向上及び ウ を図ることを目的とする。

- | | | | | | |
|-----|----|----|-----|----|----|
| | ア | | イ | | ウ |
| (1) | 措置 | —— | まん延 | —— | 増進 |
| (2) | 措置 | —— | 再発 | —— | 普及 |
| (3) | 措置 | —— | 再発 | —— | 増進 |
| (4) | 基準 | —— | まん延 | —— | 普及 |
| (5) | 基準 | —— | 再発 | —— | 普及 |

問題 16 地域保健法に関する次の記述のうち、最も不適当なものはどれか。

- (1) 地域保健法により、保健所には、環境衛生指導員が置かれている。
- (2) 特別区には、保健所が設置されている。
- (3) 都道府県が設置する保健所は、市町村の求めに応じ、技術的助言を行うことができる。
- (4) 全国に設置されている保健所のうち、都道府県が設置している保健所が最も多い。
- (5) 市町村保健センターは、地域保健法により設置が定められている。

問題 17 生活衛生関係営業の運営の適正化及び振興に関する法律が適用される「営業」を所管する法律として、誤っているものは次のうちどれか。

- (1) 興行場法
- (2) 理容師法
- (3) 薬事法
- (4) 美容師法
- (5) クリーニング業法

問題 18 廃棄物の処理及び清掃に関する法律の規定として、誤っているものは次のうちどれか。

- (1) 国内において生じた廃棄物は、なるべく国内において適正に処理されなければならない。
- (2) 事業活動に伴って生じた廃棄物のうち、建築物の除去に伴って生じたがれき類は一般廃棄物である。
- (3) 事業者は、その事業活動に伴って生じた廃棄物を、自らの責任において適正に処理しなければならない。
- (4) 生活環境の保全及び公衆衛生の向上を図ることを目的としている。
- (5) 建物の占有者は、その占有する建物の清潔を保つように努めなければならない。

問題 19 労働安全衛生法に規定する事業者の責務に関する次の記述のうち、誤っているものはどれか。

- (1) 労働者の健康に配慮して、労働者の従事する作業を適切に管理するように努めなければならない。
- (2) 健康診断の結果を市町村長に報告しなければならない。
- (3) 常時使用する労働者に対し、医師による健康診断を行わなければならない。
- (4) 事業場の規模に応じて産業医を選任しなければならない。
- (5) 有害な業務を行う屋内作業場において、作業環境の測定を行い、その結果を記録しておくなければならない。

問題 20 建築物における衛生的環境の確保に関する法律に基づく特定建築物についての建築基準法による取扱いに関する次の文章の 内に入る語句の組合せとして、正しいものはどれか。

建築主事又は ア は、建築物における衛生的環境の確保に関する法律に該当する特定建築物に関して建築確認申請書を受理した場合には、 イ に ウ しなければならない。 エ は、必要があると認められる場合には、建築基準法に規定する許可又は確認について、特定行政庁、建築主事又は ア に対して エ ことができる。

- | | ア | イ | ウ | エ |
|-----|----------|------|----|--------|
| (1) | 都道府県知事 | 市町村長 | 通知 | 改善を求める |
| (2) | 都道府県知事 | 市町村長 | 連絡 | 意見を述べる |
| (3) | 都道府県知事 | 保健所長 | 通知 | 意見を述べる |
| (4) | 指定確認検査機関 | 市町村長 | 連絡 | 改善を求める |
| (5) | 指定確認検査機関 | 保健所長 | 通知 | 意見を述べる |

問題 21 体温に関する次の記述のうち、最も不適当なものはどれか。

- (1) 一般環境では、手足より顔の皮膚温は高い。
- (2) 平均皮膚温は、各部位の皮膚温をそれぞれの皮膚面積で重みづけ平均した値である。
- (3) 体温調節機能は、恒常性（ホメオスタシス）の一例である。
- (4) 外気温が変動しても影響を受けにくい身体内部の温度を核心温という。
- (5) 寒冷環境で生じるふるえは、行動性体温調節である。

問題 22 体熱平衡に関する次の記述のうち、最も適当なものはどれか。

- (1) 熱産生は、摂取した食物の代謝によるエネルギーに由来する。
- (2) 熱放散量が熱産生量より大きければ体温は上昇する。
- (3) 早朝覚醒後の空腹時で立位姿勢のエネルギー代謝を基礎代謝という。
- (4) 低温環境でのふるえは、熱産生量を低下させる。
- (5) 熱放散のうち放射は、流体の流れに伴う熱エネルギーの移動現象である。

問題 23 温熱環境指数に関する次の記述のうち、最も不適当なものはどれか。

- (1) 温熱環境指数は、体感温度を示す指標である。
- (2) 不快指数は、気温と湿球温度、又は気温と相対湿度から算出される。
- (3) 黒球（グローブ）温度は、銅製の黒球の中心温を測定したものである。
- (4) 新有効温度は、気温・湿度・風速の3要素による温熱環境の指標である。
- (5) 湿球黒球温度（WBGT）は、屋内外での暑熱作業時の暑熱ストレスの評価に用いられる。

問題 24 快適温度に関する次の記述のうち、最も不適当なものはどれか。

- (1) ヒトの温熱的快適性は、環境側要素と人体側の着衣量、代謝量に影響される。
- (2) 高齢者は、一般に若年者より低い室温を好むとされている。
- (3) 夏の快適温度は、一般に冬に比べ2～3℃高い。
- (4) 涼しい環境では、男性より女性が寒さを訴えやすい。
- (5) 過去数十年の間のオフィスビルにおける温度設定は、大きく変動してきた。

問題 25 建築物での高湿度による悪影響として、最も適当なものの組合せは次のうちどれか。

- ア 静電気の発生
- イ カビ・ダニの発生
- ウ 結露
- エ 風邪をひきやすくなる
- オ ほこりの発生

- (1) アとイ
- (2) アとオ
- (3) イとウ
- (4) ウとエ
- (5) エとオ

問題 26 シックビル症候群に関する次の記述のうち、最も適当なものはどれか。

- (1) 学校ではみられない。
- (2) 特定の物質が原因となる。
- (3) 特異的な症状を呈する。
- (4) そのビルを使用、利用するすべての人に症状がみられる。
- (5) 建築物での換気量と関連する。

問題 27 気管支喘息^{ぜんそく}の原因となるアレルゲンとして、最も多いものは次のうちどれか。

- (1) スギ
- (2) ブタクサ
- (3) ハウスダスト
- (4) 犬毛
- (5) アスペルギルス

問題 28 アレルギーに関する次の記述のうち、最も不適当なものはどれか。

- (1) アレルギー反応は、ヒトに有害な免疫反応である。
- (2) 抗体は、免疫グロブリンと呼ばれるたん白質である。
- (3) アトピー性皮膚炎は、アレルギー性疾患に含まれる。
- (4) ヒスタミンは、アレルギーの一種である。
- (5) 低湿度は、アレルギー性疾患を増悪させる。

問題 29 たばこに関する次の記述のうち、最も不適当なものはどれか。

- (1) 受動喫煙防止措置の努力義務は、健康増進法に規定されている。
- (2) 喫煙により肺気腫のリスクが増大する。
- (3) 発がん物質は、副流煙より主流煙に多く含まれる。
- (4) 妊娠中の喫煙により低出生体重児の頻度が高くなる。
- (5) 受動喫煙により小児の呼吸疾患のリスクが増加する。

問題 30 二酸化炭素に関する次の文章の 内に入る数字の組合せとして、最も適当なものはどれか。

大気中の二酸化炭素濃度は、 ア %程度であるが、人の呼気中には約 イ %存在する。

- | | | | |
|-----|-------|-----|---|
| | ア | | イ |
| (1) | 0.001 | ——— | 2 |
| (2) | 0.04 | ——— | 2 |
| (3) | 0.04 | ——— | 4 |
| (4) | 0.10 | ——— | 2 |
| (5) | 0.10 | ——— | 4 |

問題 31 健常者が呼吸及び脈拍の増加やめまいを起こす酸素濃度として、最も適当なものは次のうちどれか。

- (1) 20～18%
- (2) 17～16%
- (3) 11～10%
- (4) 7～6%
- (5) 4%以下

問題 32 人の音の聞こえに関する次の記述のうち、最も不適当なものはどれか。

- (1) 音の聞こえ方は、音圧レベル、周波数特性、時間的変動特性等によって異なる。
- (2) 音声の主要周波数は、約 20～8,000 Hz である。
- (3) 可聴範囲の上限周波数は、約 20 kHz である。
- (4) 最大可聴値とは、これ以上の音圧レベルでは、不快感や痛みなどの他の感覚が生ずる閾値である。
- (5) マスキング効果は、マスクする音があるときの、マスクされる音の最小可聴値の音圧レベル上昇量で示される。

問題 33 騒音とその影響に関する次の記述のうち、最も不適当なものはどれか。

- (1) 騒音によって、末梢血管の収縮、血圧の上昇、胃の働きの抑制等が起きる。
- (2) 大きく、高い騒音による一時的な聴力低下を一過性聴力閾値上昇という。
- (3) 騒音曝露による健康影響は、年齢や生活習慣、生活・活動環境などによる複合的な影響と考えられている。
- (4) 聴覚系の周波数特性を補正した尺度をC特性音圧レベルという。
- (5) 住民の騒音苦情は聴取妨害とともに、うるさい、不快だ、迷惑だという心理的影響が大半を占めている。

問題 34 振動に関する次の記述のうち、最も不適当なものはどれか。

- (1) 振動の基本的物理量は、変位、速度、加速度、周波数等である。
- (2) 乗り物酔いや動揺病は、周波数が 1 Hz 未満で振幅が大きい場合に起こりやすい。
- (3) 交通車両の運転業務により受ける振動障害は、強い水平振動による。
- (4) 局所振動で問題となる振動数は、約 8～1,000 Hz である。
- (5) 長期間振動作業による神経障害が進行すると、手指の伸展に支障がみられることがある。

問題 35 光環境と視覚に関する次の記述のうち、最も不適当なものはどれか。

- (1) 網膜にある桿体細胞は、感光度が高く、錐体の約 500 倍の感度をもつ。
- (2) 近年普及している発光ダイオード (LED) は、指向性が弱く、拡散光が得やすい。
- (3) 明るい場所から暗い場所に入ったとき、目が完全に順応するには約 40 分以上かかる。
- (4) 照明の質を高めるためには、グレアを防止することが必要である。
- (5) 錐体細胞は、解像力に優れ、色覚に必要な化学物質を含んでいる。

問題 36 色彩に関する次の記述のうち、最も不適当なものはどれか。

- (1) 色彩は、色相、明度、輝度の三つの属性の組合せによって表現される。
- (2) 色彩を使って環境を調節する一つの指針として、ジャッドの色彩調節の原理がある。
- (3) 配色については、室内などの全面積の 10 % 以上を占める色を基調色、それ以外の色をアクセント色という。
- (4) 環境を機能的に整える環境配色では、一般に事務所などの天井は白又はごく薄い色とし、壁も明るい色とする。
- (5) 環境色の管理は、色彩のもつ性質を利用して安全で疲労の少ない快適な環境づくりを行うためのものである。

問題 37 VDT 作業の健康影響と対策に関する次の記述のうち、最も不適当なものはどれか。

- (1) VDT 作業では、ドライアイを引き起こす可能性がある。
- (2) 「目と表示画面との距離」と「目と書類などとの距離」に差が少ないと眼の疲労が少なくなる。
- (3) 厚生労働省のガイドラインでは、ディスプレイ画面上における照度は、500 lx 以下とすることとされている。
- (4) 若年者は高齢者に比べ、目の疲れの回復に時間がかかる傾向がある。
- (5) 厚生労働省のガイドラインでは、書類及びキーボード上における照度は、300 lx 以上とすることとされている。

問題 38 電場、磁場、電磁波に関する次の記述のうち、最も不適当なものはどれか。

- (1) 周波数が 300 MHz ~ 300 GHz の電磁波をレーザー光線という。
- (2) 電磁波の波長は、周波数が多くなると短くなる。
- (3) レーザ光線による生体の障害作用では、目が最も障害を受けやすい。
- (4) 紫外線は、過剰な曝露により皮膚癌を発生させる。
- (5) 携帯電話端末等の無線設備は、局所 SAR (Specific Absorption Rate) の許容値が 2 W/kg を超えないことが総務省令により義務付けられている。

問題 39 電離放射線に関する次の記述のうち、最も不適当なものはどれか。

- (1) 放射線の人体に与える影響の単位は、Sv (シーベルト) である。
- (2) 体外被曝に対する防護の3原則は、「距離を離す」、「遮蔽」、「被曝時間短縮」である。
- (3) 生体内に取り込まれた放射性物質が2分の1量になるまでの時間を生物学的半減期という。
- (4) 放射線の健康影響のうち、悪性腫瘍は確率的影響である。
- (5) β 線は、鉛・鉄の板を透過する。

問題 40 ヒ素に関する次の記述のうち、最も適当なものはどれか。

- (1) ヒトに対する発がん性は、認められない。
- (2) イタイイタイ病は、その慢性中毒である。
- (3) 水俣病は、その急性中毒である。
- (4) 水道法に基づく水質基準項目には含まれない。
- (5) 慢性曝露により、皮膚の色素沈着や角化を起こす。

問題 41 次の病原微生物のうち、飲料水の汚染による水系感染を起こすものとして、最も不適当なものはどれか。

- (1) ノロウイルス
- (2) 風しんウイルス
- (3) ポリオウイルス
- (4) クリプトスポリジウム
- (5) 赤痢菌

問題 42 次の感染症のうち、ウイルスによって引き起こされる疾患の組合せとして、正しいものはどれか。

- ア 日本脳炎
- イ B型肝炎
- ウ コレラ
- エ レジオネラ症
- オ つつが虫病

- (1) アとイ
- (2) アとオ
- (3) イとウ
- (4) ウとエ
- (5) エとオ

問題 43 レジオネラ症に関する次の記述のうち、最も不適当なものはどれか。

- (1) 病原体は、一般に 20～50℃で繁殖する。
- (2) 病原体は、自然界の土壌や淡水中などに生息している。
- (3) 病原体によって汚染された水のエアロゾル吸入は、感染経路の一つである。
- (4) 感染の起こりやすさには、人の個体差や体調差が影響すると考えられる。
- (5) レジオネラ症は、感染症の予防及び感染症の患者に対する医療に関する法律において、二類感染症に分類されている。

問題 44 次の感染症対策のうち、宿主の感受性対策として最も適当なものはどれか。

- (1) 媒介動物の駆除
- (2) 患者の治療
- (3) マスクの着用
- (4) 一般的な体力の向上
- (5) 患者の隔離

問題 45 2.5 % 溶液として販売されている次亜塩素酸ナトリウムを適当量とって水 100 L に加えたところ、できた溶液の濃度は 30 mg/L になった。最初にとった次亜塩素酸ナトリウム溶液の量に最も近いものは次のうちどれか。

- (1) 8 mL
- (2) 12 mL
- (3) 40 mL
- (4) 80 mL
- (5) 120 mL

問題 46 次の用語とその単位の組合せとして、誤っているものはどれか。

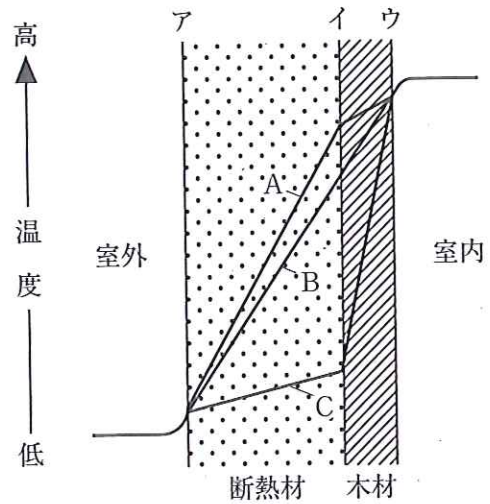
- (1) 熱伝導率 ————— $W/(m \cdot K)$
- (2) 輝度 ————— lm/m^2
- (3) 色温度 ————— K
- (4) 音の強さ ————— W/m^2
- (5) 振動加速度レベル ————— dB

問題 47 熱移動に関する次の記述のうち、最も不適当なものはどれか。

- (1) 中空層の熱抵抗は、一定の厚さ (2 ~ 5 cm) までは厚さが増すにつれて増大するが、それ以上ではほぼ一定となる。
- (2) 同一温度の物体間では、放射に関し、放射率と吸収率は等しい。
- (3) 光ったアルミ箔^{はく}の長波長放射率は、白色ペイントより小さい。
- (4) 対流熱伝達率は、壁表面の粗度の影響を受ける。
- (5) 一般に固体の熱伝導率は、密度が大きい材料ほど小さい。

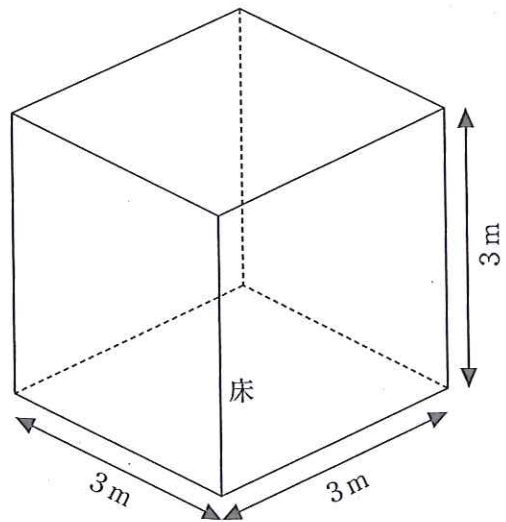
問題 48 下の図は、木材の壁の室外側を断熱した外壁の断面図上に冬期暖房時の壁内定常温度分布を示したものである。この図に関する次の記述のうち、最も適当なものはどれか。

- (1) 温度分布はAとなり、壁内結露の防止のためにアに防湿層を設けることは有効である。
- (2) 温度分布はBとなり、壁内結露の防止のためにイに防湿層を設けることは有効である。
- (3) 温度分布はCとなり、壁内結露の防止のためにウに防湿層を設けることは有効である。
- (4) 温度分布はAとなり、壁内結露の防止のためにイに防湿層を設けることは有効である。
- (5) 温度分布はBとなり、壁内結露の防止のためにウに防湿層を設けることは有効である。



問題 49 一辺が3 mの正方形の壁材料を組み合わせて立方体の室を作り、日射が当たらない条件で床面を地表面に固定した。壁材料の熱貫流抵抗を $0.5 \text{ (m}^2 \cdot \text{K)}/\text{W}$ 、隙間換気は無視できるとし、外気温度が 10°C の条件下で内部を加熱したところ、十分に時間が経過した後の室温度が 30°C になった。なお、床面は完全に断熱されており、床を通しての貫流熱流はない。このとき、室内での発熱量として、最も適当なものは次のうちどれか。

- (1) 90 W
- (2) 360 W
- (3) 450 W
- (4) 900 W
- (5) 1,800 W



問題 50 流体の基礎に関する次の文章の 内に入る語句の組合せとして、正しいものはどれか。

摩擦のないダクト中の流れを考える。流れの上流側にA断面、下流側にB断面をとると、A B断面間に、単位時間に流入する流れと流出する流れの ア は等しい。この関係を示す数式を イ という。

また、流れの運動エネルギーの保存を仮定すると、次のような ウ を表す式が得られる。

$$\frac{1}{2}\rho U^2 + P + \rho gh = \text{一定}$$

ただし、 ρ ：密度、 U ：速度、 P ：圧力（静圧）、 g ：重力加速度、 h ：高さ とする。

この式の各項の単位は エ であり、第一項を動圧、第二項を静圧、第三項を位置圧と呼び、摩擦のない理想流体の流れでは、その合計値は一定値となる。

- | | ア | イ | ウ | エ |
|--------|------|----------|-----|---|
| (1) 質量 | 連続の式 | ベルヌーイの定理 | Pa | |
| (2) 質量 | 流れの式 | フーリエの法則 | N | |
| (3) 速度 | 連続の式 | フーリエの法則 | m/s | |
| (4) 圧力 | 連続の式 | フーリエの法則 | N | |
| (5) 圧力 | 流れの式 | ベルヌーイの定理 | Pa | |

問題 51 微粒子が気体中を運動する場合の抵抗力に関する次の記述のうち、最も適当なものはどれか。

- (1) 抵抗係数は、粒子が小さくなると、気体の分子運動の影響を受けない。
- (2) 抵抗係数は、ストークス域ではレイノルズ数に比例する。
- (3) 粒子の抵抗は、粒子の流体に対する相対速度の二乗に比例する。
- (4) 粒子の抵抗は、ニュートン域ではレイノルズ数に反比例する。
- (5) 粒子の抵抗は、粒子の体積に比例する。

問題 52 エアロゾル粒子の一般的な粒径が、大きい順に並んでいるものは次のうちどれか。

- (1) 花粉 ————— バクテリア ——— ウイルス
- (2) ウイルス ————— バクテリア ——— 花粉
- (3) ウイルス ————— 花粉 ————— たばこ煙
- (4) たばこ煙 ————— ウイルス ————— バクテリア
- (5) バクテリア ——— 花粉 ————— たばこ煙

問題 53 浮遊粒子の次のアからエの動力的性質のうち、粒径が大きくなると数値が小さくなるものの組合せとして、最も適当なものはどれか。

- ア 終末沈降速度
- イ 拡散係数
- ウ 水平面への沈着速度
- エ 荷電数が等しい粒子の電気移動度

- (1) アとイ
- (2) アとウ
- (3) アとエ
- (4) イとエ
- (5) ウとエ

問題 54 換気に関する次の記述のうち、最も不適当なものはどれか。

- (1) 一人当たりの必要換気量は、呼吸による酸素の消費量を基準として求めることが多い。
- (2) 空気交換効率、室全体の換気効率を表すものである。
- (3) 換気回数は、換気量を室容積で除したものである。
- (4) 局所換気は、室全体でなく、汚染物質が発生する場所を局部的に換気する方法である。
- (5) 機械換気は、送風機や排風機等の機械力を利用して室内の空気の入替えを行う。

問題 55 空気汚染物質に関する次の記述のうち、最も不適当なものはどれか。

- (1) 一酸化炭素の建築物内の発生源は、燃焼器具や駐車場排気の侵入などである。
- (2) アスベストは、人工的に作られた繊維状鉱物の総称である。
- (3) 窒素酸化物の発生源として、自動車排気ガスや燃焼器具などがある。
- (4) オ존は、コピー機やレーザープリンタなどが室内発生源である。
- (5) 二酸化炭素の発生源は、ヒトの呼吸や燃焼器具などである。

問題 56 室内空気汚染物質に関する次の記述のうち、最も不適当なものはどれか。

- (1) 揮発性有機化合物は、一般に沸点を基準に分類される。
- (2) におい物質は、揮発性、化学反応性に富む比較的高分子の有機化合物が多い。
- (3) 二酸化硫黄は、無色の刺激性の気体で、石炭や重油などの燃焼排気に含まれる。
- (4) ホルムアルデヒドは、無色の刺激臭を有する気体で水溶性である。
- (5) PM_{2.5} は、中位径が 2.5 μm 以下の微小粒子状物質のことである。

問題 57 室面積 200 m²、天井高 2.5 m の居室に、換気回数 $n = 1.0$ 回/h の換気がされている。初期濃度 $C_s = 3,000$ ppm の時、1 時間後の濃度として、最も近い濃度は次のうちどれか。なお、室内は、完全混合（瞬時一様拡散）とし、室内濃度は、以下の式で表される。ただし、在室者 10 人、外気濃度 $C_o = 500$ ppm、一人当たりの汚染物質発生量 0.02 m³/h、その他の室内汚染物質発生量 0.05 m³/h とする。また、 $e = 2.7$ とする。

$$C = C_o + (C_s - C_o) \frac{1}{e^{nt}} + \frac{M \times 10^6}{Q} \left(1 - \frac{1}{e^{nt}}\right)$$

ただし、 C : 室内濃度 (ppm)

Q : 換気量 (m³/h)

M : 汚染物質発生量 (m³/h)

t : 時間

- (1) 500 ppm
- (2) 900 ppm
- (3) 1,400 ppm
- (4) 1,700 ppm
- (5) 2,200 ppm

問題 58 アレルゲンと微生物に関する次の記述のうち、最も不適当なものはどれか。

- (1) 酵母は、細菌に分類される。
- (2) スギ花粉の除去にエアフィルタが有効である。
- (3) 真菌は、環境微生物として捉えられる。
- (4) ダンプネスは、過度の湿気を原因とする問題が確認できるような状態をいう。
- (5) ヒョウヒダニの糞と死骸は、アレルゲンになる。

問題 59 定風量単一ダクト方式における空気調和システムを図-Aに示す。

図-Bは、図-Aのa～eにおける最大冷房負荷時の標準的な状態変化を湿り空気線図上に表したものである。

図-A中のeに相当する図-B中の状態点は、次のうちどれか。

- (1) ア
- (2) イ
- (3) ウ
- (4) エ
- (5) オ

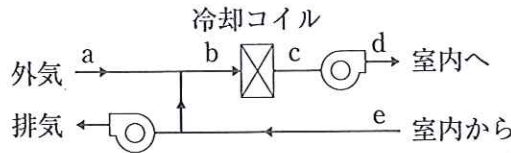


図-A

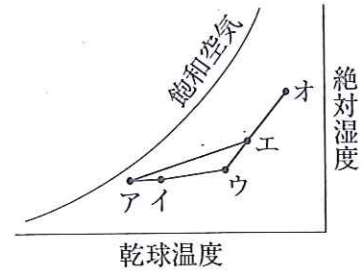


図-B

問題 60 湿り空気の状態変化に関する次の記述のうち、最も不適当なものはどれか。

- (1) 湿り空気を加熱すると、比エンタルピーは上昇する。
- (2) 湿り空気を加熱すると、相対湿度は低下する。
- (3) 湿り空気を加湿すると、露点温度は低下する。
- (4) 湿り空気を冷却すると、比容積は小さくなる。
- (5) 湿り空気を減湿すると、湿球温度は低下する。

問題 61 次の空調熱負荷のうち、潜熱負荷を含むものはどれか。

- (1) 装置蓄熱負荷
- (2) 外気負荷
- (3) 送風機による負荷
- (4) ポンプによる負荷
- (5) 配管における負荷

問題 62 空調熱負荷に関する次の記述のうち、最も不適当なものはどれか。

- (1) 百貨店やスーパーマーケットの売場は、特に照明負荷が大きい。
- (2) 劇場客席は、特に取入外気量が多く、床面積当たりの空調熱負荷も大きい。
- (3) 病院病室は、床面積当たりの在室者数が少なく、空調熱負荷が小さい。
- (4) 最大暖房負荷の算定には、透過日射を含める。
- (5) 人体からの発熱量や器具からの発熱量は、暖房負荷計算では、安全側として算定しないことがある。

問題 63 次の用語のうち、直接、空気調和に関連しないものはどれか。

- (1) 気送管
- (2) 混合損失
- (3) 誘引ユニット
- (4) ゾーニング
- (5) モリエル (モリエ) 線図

問題 64 個別方式の空気調和設備に関する次の記述のうち、最も不適当なものはどれか。

- (1) 個別方式の空気調和設備は、通常、外気処理機能を有している。
- (2) 現在採用されているほとんどのものは、ヒートポンプ式冷暖房兼用機である。
- (3) 中央方式の空気調和設備と異なり、他の熱源設備を必要としない。
- (4) ヒートポンプは、採熱源 (ヒートソース) によって水熱源ヒートポンプと空気熱源ヒートポンプに分類される。
- (5) 個別方式における代表的な空気調和機は、パッケージ型空気調和機である。

問題 65 空気調和設備の熱源に関する次の記述のうち、最も不適当なものはどれか。

- (1) 熱源方式は、使用するエネルギーの種類や建築物用途を考慮して選定する。
- (2) コージェネレーション方式では、エンジンなどの排熱を利用することで高い総合エネルギー効率を確保する。
- (3) 地域冷暖房システムは、地域での熱源集約化のメリットがある。
- (4) 自然エネルギー利用システムの一つに、地中熱を利用するシステムがある。
- (5) 蓄熱システムにおける顕熱利用蓄熱材としては、主に氷が用いられる。

問題 66 冷凍機の冷凍サイクルとその構成機器との組合せとして、最も不適当なものは次のうちどれか。

- (1) 蒸気圧縮冷凍サイクル ———— 再生器
- (2) 蒸気圧縮冷凍サイクル ———— 蒸発器
- (3) 吸収冷凍サイクル ———— 凝縮器
- (4) 吸収冷凍サイクル ———— 吸収器
- (5) 蒸気圧縮冷凍サイクル ———— 膨張弁

問題 67 冷凍機に関する次の記述のうち、最も不適当なものはどれか。

- (1) 吸収冷凍機の吸収剤には、水が用いられる。
- (2) ヒートポンプは、蒸気圧縮冷凍サイクルの凝縮潜熱（温熱）を利用するものである。
- (3) 回転式冷凍機は、圧縮機本体の小型化・低振動化が進んでいる。
- (4) ターボ型冷凍機は、中・大規模建築物の空気調和用をはじめ、地域冷暖房、産業用大規模プロセス冷却用等で用いられる。
- (5) レシプロ冷凍機は、シリンダ内のピストンを往復動させることによって冷媒ガスを圧縮する。

問題 68 空気調和機の構成要素の上流側からの設置順として、最も適当なものは次のうちどれか。

- (1) 冷却コイル ———— 加湿器 ———— 加熱コイル
- (2) 冷却コイル ———— 加熱コイル ———— 加湿器
- (3) 加熱コイル ———— 冷却コイル ———— 加湿器
- (4) 加熱コイル ———— 加湿器 ———— 冷却コイル
- (5) 加湿器 ———— 冷却コイル ———— 加熱コイル

問題 69 空気調和設備に用いられる熱交換器に関する次の記述のうち、最も不適当なものはどれか。

- (1) 温水製造には温水ボイラだけでなく、蒸気利用の多管式熱交換器も利用される。
- (2) 回転型全熱交換器は、空調排気の熱回収を主目的とする空気-空気熱交換器である。
- (3) 顕熱交換器は、潜熱の移行を伴わない。
- (4) プレートフィン式冷温水コイルは、空気調和機内に設置される冷温水製造装置である。
- (5) プレート式水-水熱交換機は、伝熱板の増減により伝熱面積を設置後に変更できることが特徴である。

問題 70 冷却塔に関する次の記述のうち、最も不適当なものはどれか。

- (1) 冷却塔は、主として冷凍機の凝縮熱を大気に放出するための装置として利用される。
- (2) 密閉型冷却塔は、信頼性を要求される電算室やクリーンルーム系統などへの採用例が多い。
- (3) 密閉型冷却塔は、散布水系統の保有水量が少なく不純物の濃縮が激しいため、この系統に対する水質管理は厳密に行う必要がある。
- (4) 開放型冷却塔では、冷却水と大気が直接接触することから、大気中の汚染物質により水質が悪化し、機器・配管等に腐食を招くことがあるため、水質管理が重要となる。
- (5) 開放型冷却塔は、通風抵抗の増加に伴い送風機動力が増加する上、散布水ポンプにかかわる機構が付加されるため、コストも割高となる。

問題 71 次の加湿装置のうち、使用によって空気温度が降下しないものはどれか。

- (1) 超音波式加湿装置
- (2) 蒸気ノズル式加湿装置
- (3) エアワッシャ式加湿装置
- (4) スプレーノズル式加湿装置
- (5) 滴下式加湿装置

問題 72 空気調和機の熱交換器・送風機・ポンプに関する次の記述のうち、最も不適当なものはどれか。

- (1) 多管式熱交換器は、空気調和機に使用する温度帯の水-水熱交換器として、プレート式熱交換器に比べて優れている。
- (2) プレート式熱交換器の伝熱板には、一般にステンレス鋼板が使用される。
- (3) 吐出圧力 20 kPa の送風機は、ブロワに分類される。
- (4) キャビテーションにより、騒音・振動が発生し、吐出量が低下する場合もある。
- (5) ポンプの実揚程は、全揚程から損失水頭を差し引いたものである。

問題 73 次の用語のうち、ダクト系の構成要素として、最も不適当なものはどれか。

- (1) バタフライダンパ
- (2) VAV 装置
- (3) 軸流吹出口
- (4) 可とう継手
- (5) 多翼送風機

問題 74 ダクトとその付属品に関する次の記述のうち、最も不適当なものはどれか。

- (1) 防煙区画を貫通するダクトには、煙感知器と連動して閉鎖する防火ダンパ (FD) が設けられる。
- (2) フランジは、組み立てられたダクト同士を接続するのに用いられる。
- (3) 風量調整ダンパ (VD) は、ダクト系の抵抗損失の不揃いに対する微調整・風量変更や一部分の閉止などに使用される。
- (4) 温度ヒューズの溶解温度は、一般換気用で 72℃である。
- (5) 代表的なダクトの材料として、亜鉛鉄板、ステンレス鋼板、鋼材等が用いられる。

問題 75 空気浄化装置に関する次の記述のうち、最も不適当なものはどれか。

- (1) 空気浄化装置の性能を表示する指標に、汚染除去率がある。
- (2) 活性炭フィルタは、ガス除去用エアフィルタの一種である。
- (3) HEPA フィルタは、ろ過式折込み形エアフィルタの一種である。
- (4) 自動巻取型エアフィルタのろ材の更新には、タイマによる方法がある。
- (5) 汚染除去 (粉じん保持) 容量は、 kg/m^3 で表示される。

問題 76 換気に関する次の記述のうち、最も不適当なものはどれか。

- (1) 局所平均空気齢とは、新鮮空気の給気口から任意の点に移動するのにかかる平均時間をいう。
- (2) 温度差による換気力は、室内外の空気の密度差に比例する。
- (3) 第3種機械換気は、給気口及び排風機により構成される。
- (4) ハイブリッド換気は、機械給気と機械排気との併用による換気方式である。
- (5) 置換換気は、室温よりやや低い温度の空気を床面付近に供給し、天井面付近から排気する換気方式である。

問題 77 温熱環境要素の測定器に関する次の記述のうち、最も不適当なものはどれか。

- (1) グローブ温度計は、熱放射の測定に用いられるもので、気流の影響を受ける。
- (2) 相対湿度の測定には、毛髪などの伸縮を利用する方法がある。
- (3) ピトー管による風速測定では、ストークスの定理を用いている。
- (4) 風速の測定法として、超音波の到着時間と気流との関係を利用する方法がある。
- (5) ガラス製温度計は、気象庁の登録検定機関の検定済みのものを使用する。

問題 78 室内環境の測定に関する次の記述のうち、最も不適当なものはどれか。

- (1) 浮遊真菌の測定には、フィルタ法がある。
- (2) アスベストの測定には、紫外線吸収スペクトル法がある。
- (3) イオウ酸化物の測定には、溶液導電率法がある。
- (4) オゾンの測定には、化学発光法がある。
- (5) 放射線の空間線量の測定には、シンチレーション検出器が用いられる。

問題 79 次の汚染物質とその濃度又は強さを表す単位の組合せとして、最も不適当なものはどれか。

- (1) 浮遊粉じん ——— cpm
- (2) 放射能 ——— Bq
- (3) アスベスト ——— CFU/m³
- (4) 二酸化窒素 ——— ppb
- (5) オゾン ——— μg/m³

問題 80 ホルムアルデヒド測定法に関する組合せとして、最も不適当なものは次のうちどれか。

- (1) アクティブ法 ——— 吸光光度法 (拡散スクラバー法)
- (2) アクティブ法 ——— 光電光度法 (AHMT 試験紙)
- (3) アクティブ法 ——— 化学発光法
- (4) パッシブ法 ——— 燃料電池法
- (5) パッシブ法 ——— DNPH 含浸チューブ-HPLC 法

問題 81 空気調和・換気設備の維持管理に関する次の記述のうち、最も不適当なものはどれか。

- (1) 空気調和・換気設備に関連する健康障害は、微生物によるものがあり、ビル関連病 (BRI) に代表される。
- (2) 空気調和設備の空気搬送系では、使用年数の経過につれダクト内部の清掃を考慮する必要がある。
- (3) 建築物環境衛生管理基準に基づき、空気調和設備内に設けられた排水受けは、6 カ月以内ごとに1回、定期的に、その汚れ及び閉塞の状況を点検する。
- (4) 建築物環境衛生管理基準に基づき、加湿装置は使用開始時及び使用期間中の1 カ月以内ごとに1回、定期的に、汚れの状況を点検する。
- (5) 建築物環境衛生管理基準に基づき、冷却塔の清掃は、1年以内ごとに1回、定期的に、行う。

問題 82 空気調和設備の節電対策に関する次の記述のうち、最も不適当なものはどれか。

- (1) 夏期に、冷凍機の冷水出口温度を上昇させる。
- (2) 夏期に、冷凍機の冷却水入口温度を低下させる。
- (3) 夏期に、室内の冷房設定温度を上昇させる。
- (4) 冬期に、ボイラの温水出口温度を低下させる。
- (5) 冬期に、冷凍機の冷却水入口温度を上昇させる。

問題 83 音源からの伝搬特性に関する次の文章の に入る語句の組合せとして、最も適当なものはどれか。

下の図-Aに示す寸法 $a \times b$ ($a < b$) の長方形の面を音源とした場合、音源付近 (a/π 以下) までは ア としての伝搬特性を示し、 $a/\pi \sim b/\pi$ の間は線音源に対応する減衰特性を、 b/π 以上の範囲では イ に対応する減衰特性を示す。よって、音源からの距離による減衰を示した線は図-B中の ウ のようになる。

- | ア | イ | ウ |
|---------|--------|------|
| (1) 面音源 | —— 点音源 | —— ① |
| (2) 面音源 | —— 点音源 | —— ② |
| (3) 点音源 | —— 面音源 | —— ① |
| (4) 点音源 | —— 面音源 | —— ② |
| (5) 点音源 | —— 面音源 | —— ③ |

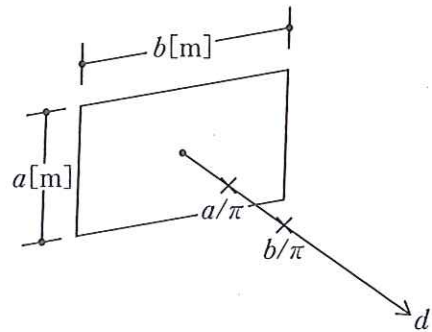


図-A

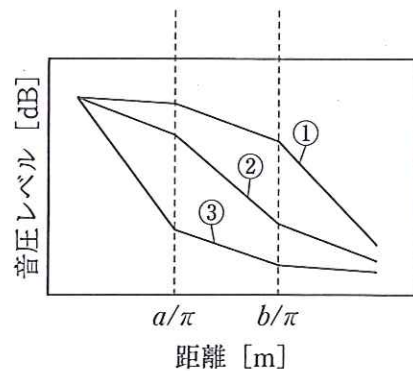


図-B

問題 84 音に関する次の記述のうち、最も不適当なものはどれか。

- (1) 周波数と波長の積は、音速になる。
- (2) 空気中の音速は、気温の上昇とともに増加する。
- (3) 拡散音場とは、空間の音のエネルギーが一様に分布し、音があらゆる方向に伝搬している状態である。
- (4) 広帯域騒音とは、広い周波数領域の成分を含む騒音のことである。
- (5) ある騒音環境下で、対象とする特定の音より周波数が小さい音のことを暗騒音という。

問題 85 音圧レベル 80 dB の音源室と面積 10 m^2 、音響透過損失 30 dB の隔壁で仕切られた、等価吸音面積（吸音力）が 10 m^2 の受音室の平均音圧レベルとして、最も近いものは次のうちどれか。なお、音源室と受音室の音圧レベルには以下の関係がある。

$$L_1 - L_2 = TL + 10 \log_{10} \frac{A_2}{S_w}$$

ただし、 L_1 、 L_2 は音源室、受音室の平均音圧レベル [dB]、 A_2 は受音室の等価吸音面積 [m^2]、 S_w は音の透過する隔壁の面積 [m^2] を表す。

- (1) 30 dB
- (2) 40 dB
- (3) 50 dB
- (4) 60 dB
- (5) 70 dB

問題 86 空調機械室からの騒音に関する次のアからウの記述のうち、伝搬音の種類組合せとして、最も適当なものはどれか。

ア 空気調和機から発生した音が隔壁・隙間等を透過してくる音

イ ダクト・管路系の振動に起因する音

ウ ダクト内を伝搬して給排気口から放射する音

- | | ア | | イ | | ウ |
|-----|-------|-----|-------|-----|-------|
| (1) | 固体伝搬音 | ——— | 空気伝搬音 | ——— | 固体伝搬音 |
| (2) | 固体伝搬音 | ——— | 固体伝搬音 | ——— | 空気伝搬音 |
| (3) | 固体伝搬音 | ——— | 空気伝搬音 | ——— | 空気伝搬音 |
| (4) | 空気伝搬音 | ——— | 固体伝搬音 | ——— | 空気伝搬音 |
| (5) | 空気伝搬音 | ——— | 空気伝搬音 | ——— | 固体伝搬音 |

問題 87 ランプに関する用語の組合せとして、最も不適当なものは次のうちどれか。

- (1) 水銀ランプ ————— HID ランプ
- (2) 白熱電球 ————— 放電発光
- (3) ハロゲン電球 ————— 温度放射
- (4) 低圧ナトリウムランプ ——— 低圧放電ランプ
- (5) LED ————— 電界発光

問題 88 ある部屋の作業面の必要照度が 500 lx であった。ランプ 1 灯当たりの光束が 2,500 lm のランプの灯数として、最も近いものは次のうちどれか。

ただし、その部屋の床面積は 50 m²、照明率を 0.6、保守率を 0.7 とする。

- (1) 6 灯
- (2) 9 灯
- (3) 12 灯
- (4) 17 灯
- (5) 24 灯

問題 89 光と照明に関する次の記述のうち、最も不適当なものはどれか。

- (1) 曇天の空は、白熱電球より色温度が高い。
- (2) 点光源から発する光による照度は、光源からの距離に反比例する。
- (3) 直射日光による水平面照度は、地表での直射日光による法線照度に $\sin h$ (h : 太陽高度) を乗じたものである。
- (4) 演色評価数は、100 に近いほど基準光源とのずれが小さい。
- (5) 照明器具の不快グレアの程度には、観測者から見た各照明器具の発光部の立体角が影響する。

問題 90 光環境の保守に関する次の記述のうち、最も不適当なものはどれか。

- (1) 日本の事務所建築では光源の交換方式として、集団交換方式より個別交換方式が多い。
- (2) 光源の設計光束維持率は、点灯時間の経過に伴う光源自体の光束減退などによる照度低下を補償するための係数である。
- (3) 高圧ナトリウムランプは、点灯姿勢による影響を受けやすい。
- (4) 保守率は、使用する光源の種類、照明器具の構造等によって左右される。
- (5) ハロゲン電球は、一般に蛍光ランプより寿命が短い。